

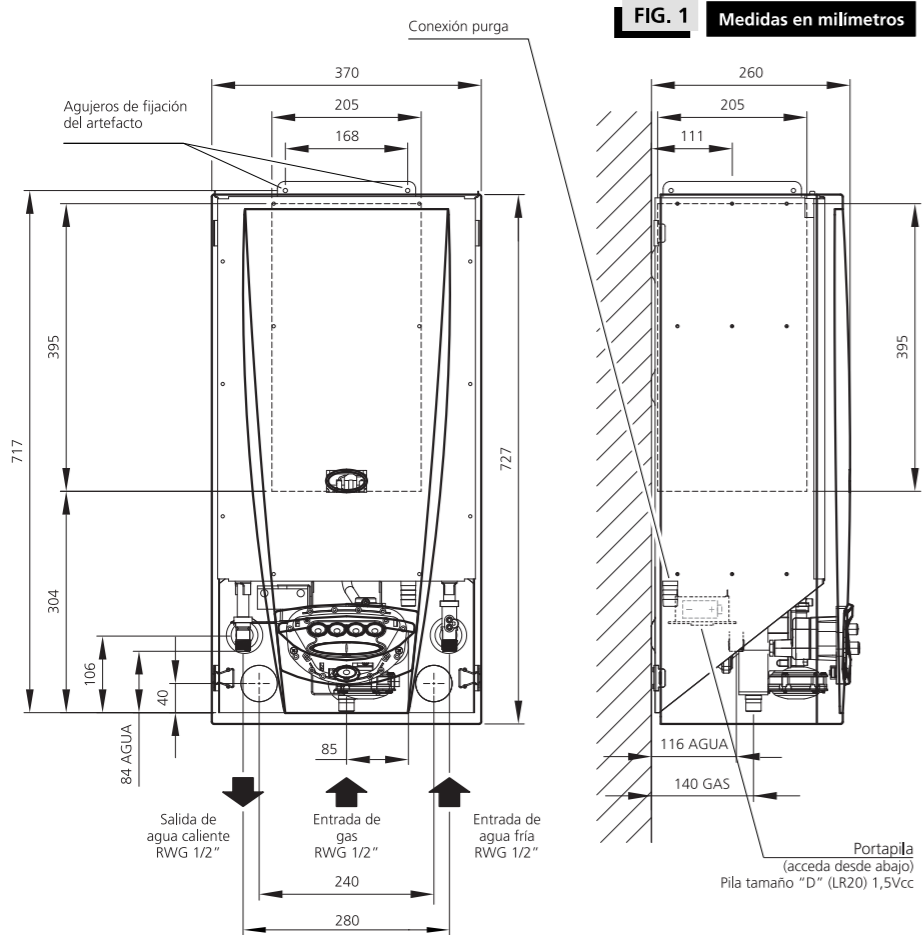
CARACTERISTICAS TECNICAS

USO CORRECTO

Los calefones ORBIS son artefactos a gas desarrollados para calentar agua. Se instalan en una pared con una chimenea para la evacuación de los gases de combustión, cerca del punto de consumo habitual de agua caliente.

Al utilizar el artefacto, tenga en cuenta las normas de seguridad y medidas de precaución especificadas en el presente manual.

- Encendido automático
- Termostato de sobre-temperatura de agua
- Tiraje balanceado



Descripción	Unidad	Modelo			
		315PDO	315DDO	315IDO	
Capacidad (ΔT 20K)	L / min	14	14	14	
Tipo de válvula	-	Botonera	Botonera	Botonera	
Tipo de encendido	-	Automático	Automático	Automático	
Color	-	Blanco	Blanco	Blanco	
Caudal de agua mínimo (*)	L / min	5,5	5,5	5,5	
Presión de agua máxima	kPa (bar)	450 (4,5)	450 (4,5)	450 (4,5)	
Consumo mínimo	GN	kW (kcal / h)	7,36 (6.331)	7,36 (6.331)	7,36 (6.331)
	GLP	kW (kcal / h)	7,20 (6.193)	7,20 (6.193)	7,20 (6.193)
Consumo máximo	GN	kW (kcal / h)	23,24 (20.000)	23,24 (20.000)	23,24 (20.000)
	GLP	kW (kcal / h)	22,66 (19.500)	22,66 (19.500)	22,66 (19.500)
Potencia útil	GN	kW (kcal / h)	19,02 (16.368)	19,02 (16.368)	19,02 (16.368)
	GLP	kW (kcal / h)	18,62 (16.020)	18,62 (16.020)	18,62 (16.020)
Presión de trabajo	GN	kPa (mm CA)	1,77 (180)	1,77 (180)	1,77 (180)
	GLP	kPa (mm CA)	2,75 (280)	2,75 (280)	2,75 (280)
Norma	-	NAG 313	NAG 313	NAG 313	
Tipo / Categoría	-		C ₁₁ / II _{2H3P}		
Matrícula de aprobación	GN	-	01-0001-04-048		
	GLP	-	02-0001-04-048		

(*) Medido a la salida del artefacto

INSTALACION

IMPORTANTE:

- Todos los trabajos de instalación deberán efectuarse por un instalador matriculado, y en un todo de acuerdo con lo establecido en las disposiciones y normas mínimas para la ejecución de instalaciones domiciliarias de gas.
- La adaptación para utilizar otro tipo de gas, debe realizarla un instalador o la compañía de suministro de gas.

ATENCION

- Su instalación debe ser realizada por un instalador matriculado.
- Si se destina a **reemplazar** a otro artefacto instalado, verifique previamente su **compatibilidad** con el sistema de **ventilación existente**.
- El cumplimiento de estas indicaciones y un mantenimiento periódico, evitarán **riesgos para la vida** de los ocupantes de la vivienda.

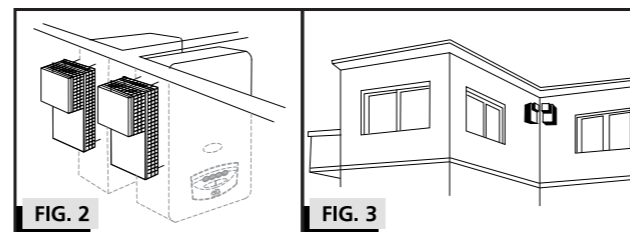
PARA SU SEGURIDAD: No intente localizar pérdidas de gas mediante el uso de llamas de ningún tipo. Sólo hágalo con agua jabonosa: las burbujas indicarán el escape.

El calefón ORBIS tiraje balanceado se entrega junto con el conducto de ventilación compensada (pieza vital para la admisión de aire para la combustión y la evacuación de gases quemados). Es apto para paredes desde 85 mm hasta 300 mm de espesor.

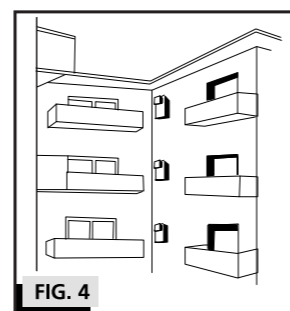
Al buscar la ubicación del calefón ORBIS tiraje balanceado hay que tener en cuenta las normas del ENARGAS: "Para determinar la ubicación del artefacto se tendrá en cuenta que el sombrero de la ventilación debe quedar lo más alejado posible de las aristas y/o ángulos de las edificaciones, no quedando a menos de 500 mm de puertas, ventanas y orificios de ventilación si el artefacto es un calentador de agua instantáneo".

Lo que no debe hacerse:

- Ubicar la ventilación de los calefones en ángulo o en paralelo, pues el funcionamiento de uno puede entorpecer la marcha del otro por la proximidad de los conductos (figuras 2 y 3).



- Ubicar la ventilación de un calefón balanceado muy cerca de un ángulo de pared, que no permita la libre entrada de aire y salida de gases quemados (figura 4).



La instalación se efectúa de la siguiente manera:

1) Retirar el frente del calefón

Quite primero el tablero de control como indica la figura 5. Para ello tire de él hacia adelante con cierta fuerza. Se puede ayudar desenganchando las trabas desde atrás de éste. Luego desenrosque los dos tornillos que sujetan el frente a la válvula, y por último quite los dos clips abajo a la derecha e izquierda del artefacto, levántelo y desengánchelo como se indica en la figura 6.

2) Perforar la pared para el conjunto ventilación

Marcar en la pared la posición de la perforación según se indica en la figura 1. Hacer la perforación según las medidas indicadas en la figura 7. Emparejar el agujero en la pared con cemento si se quiere, cuidando que el agujero no se haga de medidas inferiores a las indicadas.

3) Cortar el conjunto ventilación a medida

Cortar los conductos de ventilación al largo adecuado al espesor de la pared según se indica en la figura 7. El conducto interior debe, una vez colocado, sobresalir al marco interior del tiraje en 5 mm. Perforar cuatro agujeros (dos de cada lado) de 6 mm de diámetro en el conducto entrada de aire (el de mayor tamaño) en la posición indicada y fijar el marco en su posición con cuatro tornillos.

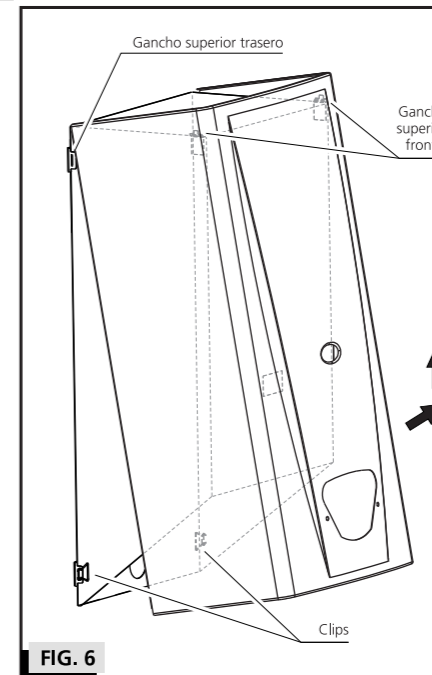
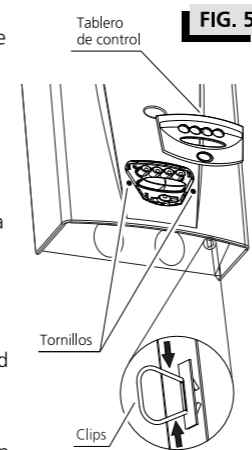


FIG. 6

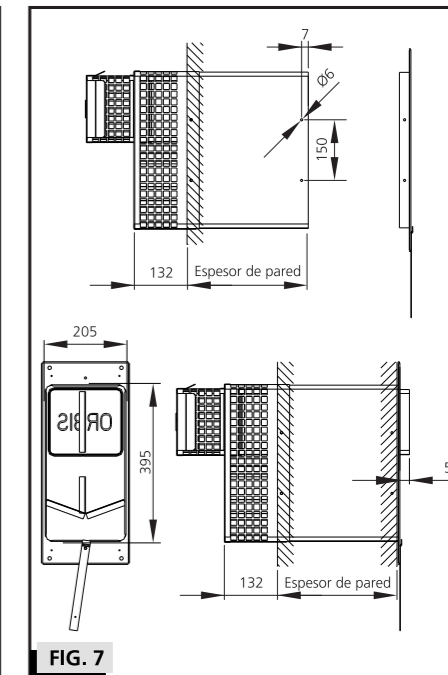


FIG. 7

Variante "A"

4) Colocar el conjunto ventilación

Colocar el conjunto ventilación en el agujero hecho en la pared. Perforar cuatro agujeros con mecha de 8 mm de diámetro en la pared a través de los cuatro agujeros grandes en las esquinas del marco interior. Colocar los cuatro tarugos en la pared y atornillar con tornillo y arandela.

5) Acoplar el calefón al conjunto tiraje

Coloque el burlete de goma en la conexión entrada de aire del calefón como se puede ver en la figura 10. Introduzca el calefón en el tiraje teniendo cuidado que el conducto salida de gases de éste enchufe en la conexión salida de gases del artefacto y que el burlete se mantenga en su posición. Apriete el artefacto contra la pared y atornille al marco tiraje con dos tornillos rosca parker en la parte superior como lo indica la figura 8. Ahora puede hacer dos agujeros de 8 mm de diámetro más en la pared a través de los dos agujeros en los tetones inferiores y afirmar el artefacto con dos tornillos, arandela y tarugos (ver figura 6).

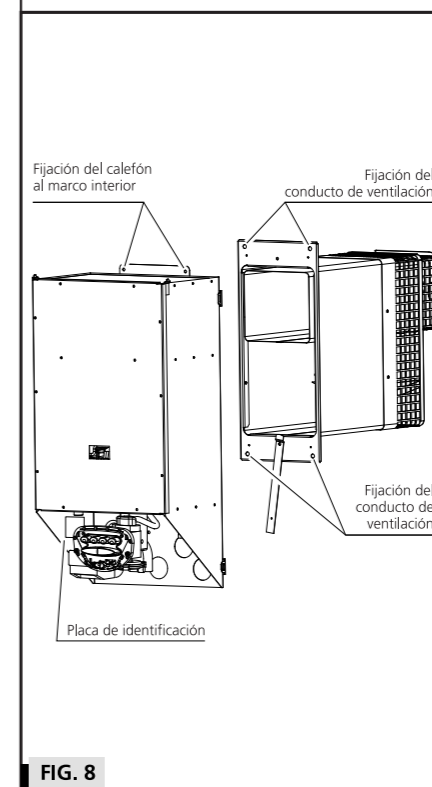


FIG. 8

Variante "B"

4) Acoplar el calefón al conjunto ventilación

Colocar el burlete de goma en la conexión entrada de aire como se indica en las figuras 9 y 10. Enchufar el conjunto ventilación ya cortado a medida en la conexión tiraje del calefón cuidando que el caño salida de gases enchufe en la conexión salida de gases del mismo y que el burlete se mantenga en su lugar. Fijar el tiraje con dos tornillos parker en la parte superior al marco interior del tiraje. En la parte inferior el tiraje se fija de la siguiente manera:

- En el caso de tiraje lateral (figura 9) se mueve la palanca fijación para que enganche en el marco tope lateral.
- En el caso de tiraje posterior (figura 10) se atornilla la caja del artefacto, a través de un agujero en la parte inferior al brazo de esa palanca con un tornillo rosca parker.

5) Colocar el conjunto calefón - tiraje en la pared

A continuación este conjunto calefón - tiraje se enchufa en la perforación dentro de la pared. Con un taladro se hacen 2 agujeros de 8 mm de diámetro en la pared a través de los dos agujeros grandes superiores del marco interior del tiraje. Con dos tornillos, arandelas y tarugos plásticos se fija el conjunto a la pared. Ahora puede hacer dos agujeros de 8 mm de diámetro más en la pared a través de los dos agujeros en los tetones inferiores y afirmar el artefacto con dos tornillos, arandelas y tarugos plásticos.

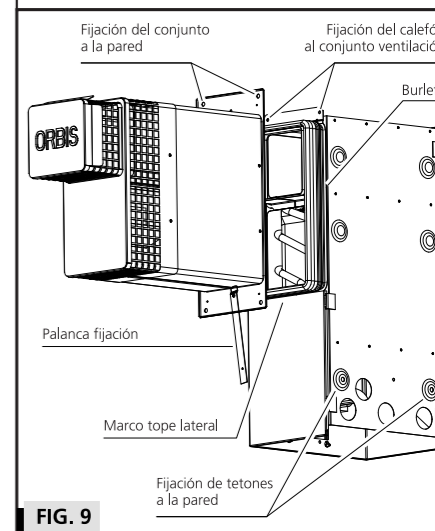


FIG. 9

IMPORTANTE

Verifique que el tiraje tenga una pequeña pendiente hacia afuera (volcando una pequeña cantidad de agua en su interior, ésta deberá escurrir hacia el exterior).

6) Conectar el agua y el gas

Conecte el agua y el gas en las conexiones como lo indica la figura 1. La entrada de agua fría está a la derecha y la salida del agua caliente está a la izquierda.

7) Conectar el tubo flexible

Corte el extremo de la conexión purga (figura 1) y conecte el tubo flexible provisto. **Esta conexión debe salir al exterior.**

8) Colocar el frente

Coloque el frente enganchándolo en los ganchos fijación frente en la parte superior del artefacto, y luego bájelo hasta enganchar en las aletas donde van los clips. Coloque los clips, atornille el frente a la válvula con los dos tornillos frontales y coloque el adorno frente clipsándolo a la válvula (figuras 5 y 6).

9) Prueba de funcionamiento

Ponga en marcha el aparato según las instrucciones de uso y compruebe:

- La estanqueidad de las conexiones de agua y gas.
- La llama piloto.
- El encendido y la propagación correcta de la llama en el quemador principal.
- La evacuación correcta de los gases quemados.
- Familiarícese a todos los usuarios en el manejo del artefacto.

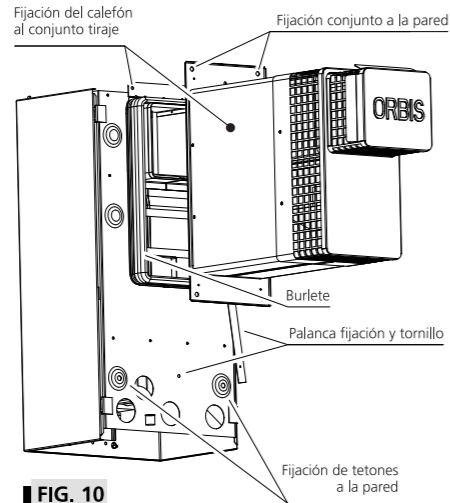


FIG. 10

INSTRUCCIONES DE USO**Antes de la puesta en marcha****Abrir las llaves de paso:**

- Abra la llave de paso del gas de la instalación.
- Abra la llave de paso del agua fría.

Colocar la pila

- Colocar una pila tamaño "D" (LR20) de 1,5 Vcc (ver figura 1). (No provista).

Encendido

Oprima la tecla grande en ★ y alguno de los botones selectores. El calefón se encontrará listo para el funcionamiento.

Luz de control

Verde: Funcionamiento normal.

Rojo intermitente: Cambiar la pila (ver figura 1).

Toma de agua caliente

Abra una canilla y el piloto se encenderá automáticamente y luego el quemador; una vez encendido éste, el piloto se apagará nuevamente, dejando encendido sólo el quemador principal.

Cuando cierre la canilla se apagará todo nuevamente quedando el calefón totalmente apagado, sin consumo de gas.

Ajustar la temperatura del agua

Hay varias posibilidades para regular la temperatura del agua caliente. El orden de preferencia es el siguiente:

- Seleccionando la temperatura deseada presionando alguno de los botones selectores. (Puede variarse con el calefón en funcionamiento).
- Variando el caudal de agua caliente que pasa por la canilla.
- Variando el paso de agua en la llave a la entrada del calefón.
- Mezclando el agua caliente con la fría (tenga en cuenta que si se excede con la cantidad de agua fría el calefón podría apagarse).

Apagado

Oprima la tecla en ● para apagarlo o desconectarlo.

Cambio de pila

Para reemplazar la pila acceda al portapila desde la parte inferior del artefacto (ver figura 1).

Precauciones en el manejo de las pilas

- Coloque la pila teniendo cuidado con la posición de los polos.
- No recargue pilas normales ya gastadas.
- No caliente las pilas, ni las arroje al fuego.
- Deseche las pilas según las instrucciones del fabricante.

NOTA: Su Calefón ORBIS está equipado con un dispositivo de seguridad, que corta totalmente el paso de gas, si por cualquier causa se apagara el artefacto

IMPORTANTE: En caso de riesgo de congelamiento vacíe el circuito de agua.

Desconexión del artefacto**Apagar el calefón**

Apague el calefón como se indica en las instrucciones.

Cerrar las llaves de paso

- Cierre la llave de paso del gas de la instalación.
- Cierre la llave de paso del agua.

Precaución

Si percibe olor a gas, tome las medidas siguientes:

- No encienda ni apague ninguna luz, ni accione ningún interruptor eléctrico
- No utilice el teléfono en las proximidades de la zona de peligro
- No encienda ninguna llama (por ejemplo cocina, fósforos)
- No fume
- Cierre la llave de paso del gas
- Abra puertas y ventanas
- Comunique la situación a la compañía distribuidora de gas, o a un instalador autorizado

MANTENIMIENTO**Atención:**

- Se deberá realizar un mantenimiento anual del artefacto.
- Las tareas de mantenimiento deben ser realizadas por un Servicio Técnico autorizado

Para realizar el mantenimiento según las indicaciones siguientes, es preciso cerrar la llave de paso de agua, vaciar el aparato, cerrar la llave de paso de gas, sacar el frente del artefacto y retirar la tapa de la cámara estanca (doce tornillos).

Limpieza del intercambiador de calor

Desmontar el intercambiador de calor, asegúrese de no deformar la cámara de combustión.

Si la suciedad es escasa, basta con lavar las lamelas con un chorro fuerte de agua.

Si la suciedad es abundante, se puede emplear también un cepillo suave casero para limpiar las lamelas del intercambiador por arriba y por abajo, sumergiéndolo en un recipiente con agua caliente.

Atención: no aplicar una presión excesiva con el cepillo (hay peligro de deformar las lamelas).

A continuación se realizará un lavado final con chorro de agua.

Si hay suciedad en forma de grasa y aceite, es recomendable emplear agua caliente con un detergente que disuelva las grasas.

Evítese en todo caso el uso de cepillos de alambre u otros cepillos duros de características similares.

Al efectuar la limpieza es posible que se produzca un ligero desgaste de la pintura. Esto no afecta el funcionamiento del intercambiador.

En el montaje y desmontaje del intercambiador, tener cuidado de no deformar la cámara de combustión ni los tubos de conexión. El quemador debe estar en una posición central por debajo de la cámara de combustión.

Descalcificación del intercambiador

La calidad del agua empleada determina la periodicidad de la descalcificación de las tuberías de agua del aparato, con ayuda de un disolvente anticálcico comercial. Obsérvese las respectivas instrucciones de uso.

Limpieza del quemador

Las posibles incrustaciones debidas a la combustión se eliminan con un cepillo de latón. Las tomas de aire, inyectores y la toma de aire del piloto deberán limpiarse con un pincel suave y con aire comprimido. Si la suciedad es persistente, lavar el quemador con agua jabonosa y enjuagarlo con agua limpia.

Comprobación del funcionamiento de la cámara de agua

Por lo general, la cámara de agua deberá ser controlada para detectar incrustaciones de sarro en el vástago que abre la válvula de gas. Tiene que moverse libremente sin trabas.

Limpieza del filtro de agua

Si por alguna causa se llega a tapan el filtro de agua en el tubo venturi, desenrosque la sobretuerca a la entrada del calefón como lo indica la figura 12, saque el filtro de agua, límpielo y vuélvalo a colocar. Enrosque nuevamente la sobretuerca cuidando que la junta quede bien posicionada.

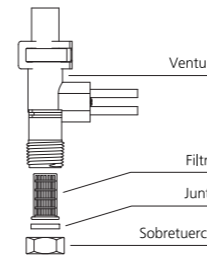


FIG. 12

Repuestos:

Contactese con los servicios autorizados ORBIS.

Prueba de funcionamiento

Después de realizar los trabajos de mantenimiento se deberá someter al artefacto a una prueba de funcionamiento. Para esto proceda como se indica en el punto 9 del capítulo "Instalación".

Averías:

Si se produce una avería en el artefacto, contacte al servicio técnico oficial de ORBIS.

En ningún caso intervenga o manipule por su cuenta el calefón ORBIS u otras partes de la instalación.

SERVICIO DE ATENCION AL CLIENTE ORBIS

Estimado cliente: No dude en hacernos llegar sus inquietudes y/o comentarios sobre nuestros productos

A efectos de solicitar información técnica, adquirir repuestos o solicitar Servicio Técnico, puede comunicarse con los siguientes números:

Tel. (011) 4735-5363 / (011) 4735-5375

0800-888-ORBIS (6724)



76H00992C

MANUAL DE INSTALACION, USO Y MANTENIMIENTO.

ORBIS

INDUSTRIA ARGENTINA

CERTIFICADO DE GARANTIA**Calefones de tiraje balanceado**

PARA HACER USO DE ESTA GARANTIA ES IMPRESCINDIBLE LA PRESENTACION DE LA BOLETA DE COMPRA.

CERTIFICAMOS que este artefacto es fabricado por ORBIS MERTIG S.A.I.C.

GARANTIZAMOS su construcción con materiales de primera calidad y sus condiciones de seguridad y funcionamiento, consecuencia de las pruebas a que ha sido sometido en el departamento de Control de Calidad de nuestra planta industrial.

Se fija el término de UN AÑO a contar del día de adquisición del artefacto como tiempo suficiente para que se ponga en evidencia cualquier defecto en la calidad o deficiencia en la fabricación que no se hubiese detectado en las pruebas a que fuera sometido. En este supuesto ORBIS MERTIG S.A.I.C. procederá a reparar sin cargo el artefacto que presente vicios, dentro del plazo establecido, exclusiva y únicamente por intermedio de los Agentes autorizados pertenecientes al Servicio Técnico ORBIS.

VALIDEZ. Esta garantía automáticamente pierde validez si el artefacto fuera intervenido y/o reparado por personas ajenas al Servicio Técnico ORBIS o la falla fuera provocada por el uso indebido, golpes, maltrato, daño intencional o fortuito, o cualquier otra causa no atribuible a la calidad de los materiales utilizados en la fabricación del artefacto, o el desperfecto fuera consecuencia de la incorrecta instalación del mismo; o excesiva presión de gas.

En el supuesto que el artefacto amparado por esta GARANTIA deba ser reparado, la revisión del artefacto se realizará en el lugar en que se encuentre instalado, dentro de un radio no mayor a 20km. De no ser posible su reparación en el lugar, el mismo deberá ser enviado al Servicio Autorizado más próximo, con fletes y seguro a cargo del fabricante.

La reparación amparada por la presente GARANTIA se realizará dentro de los 30 DIAS contados desde la recepción del pedido de Servicio Técnico.

El fabricante no será responsable de los daños personales y a la propiedad causados por los productos que fabrica, por su uso indebido y/o alteraciones o modificaciones en su función o diseño. Se considera uso indebido, aquel uso que el consumidor efectúe del producto: 1) sin observar las medidas de seguridad indicadas en este manual, 2) para otra función distinta para la cual fue diseñado, fabricado y adquirido. Se considerará alteración o modificación del producto cuando alguna persona diferente del fabricante cambia el diseño, construcción, fórmula del producto, o modifica o remueve advertencias o instrucciones que acompañan al producto. Alteración o modificación del producto incluye la falta de cumplimiento del rutinario mantenimiento y cuidado del producto especificado en la garantía.



ORBIS

ORBIS MERTIG S.A.I.C.
Yerbal 1200,
(B1607AHH) Villa Adelina.
Pcia. de Buenos Aires.
Tel.: 54-11 4735-5300

0800-888-ORBIS (6724)